



DP/GP15N - DP/GP18N - DP/GP20CN

DP/GP20N - DP/GP25N - DP/GP30N

DP/GP35N

Especificaciones

Carretillas elevadoras térmicas

1.5 - 3.5 toneladas



Características			Cat Lift Trucks	Cat Lift Trucks	Cat Lift Trucks
1.01	Fabricante		DP15N	DP18N	DP20CN
1.02	Designación del modelo del fabricante		Diésel	Diésel	Diésel
1.03	Fuente de potencia: batería, diésel, gas LP, gasolina		Conductor sentado	Conductor sentado	Conductor sentado
1.04	Control de dirección: conductor acompañado, de pie, sentado				
1.05	Capacidad específica de elevación	Q (kg)	1500	1750	2000
1.06	Centro de carga	c (mm)	500	500	500
1.08	Distancia de carga, eje hasta cara de horquillas	x (mm)	400	400	415
1.09	Longitud del chasis	y (mm)	1400	1400	1400
Peso					
2.01	Peso de la carretilla, sin carga / incluyendo batería	kg	2530	2720	3030
2.02	Peso por eje con carga, delantero / trasero	kg	3520/510	3880/590	4330/700
2.03	Peso por eje sin carga, delantero / trasero	kg	1060/1470	1000/1720	1020/2010
Ruedas y Tren de Potencia					
3.01	Ruedas: V= macizas, L= neumát., SE = Sup.-Elást. - delante/atrás		SE / SE	SE / SE	SE / SE
3.02	Dimensiones del neumático, delantero		6.50-10-10	6.50-10-10	6.50-10-10
3.03	Dimensiones del neumático, trasero		5.00-8-8	5.00-8-8	5.00-8-8
3.05	Numero de ruedas, delante/atrás (x = motrices)		2x / 2	2x / 2	2x / 2
3.06	Distancia entre centros de ruedas, delante	b10 (mm)	890	890	890
3.07	Distancia entre centros de ruedas, atrás	b11 (mm)	900	900	900
Dimensiones					
4.01	Inclinación del mástil, hacia adelante / hacia atrás	∂/β °	6 / 10	6 / 10	6 / 10
4.02	Altura con mástil replegado	h1 (mm)	1990	1990	1990
4.03	Elevación libre	h2 (mm)	80	80	80
4.04	Elevación estándar	h3 (mm)	3000	3000	3000
4.05	Altura total con mástil desplegado	h4 (mm)	4055	4055	4055
4.07	Altura hasta la parte superior del tejadillo protector	h6 (mm)	2140	2140	2140
4.08	Altura del asiento	h7 (mm)	930	930	930
4.12	Altura del acople para arrastre	h10 (mm)	290	290	290
4.19	Longitud total	l1 (mm)	3180	3220	3275
4.20	Distancia hasta las horquillas (incluye el grueso de las horquillas)	l2 (mm)	2260	2300	2355
4.21	Anchura total	b1/b2 (mm)	1065/-	1065/-	1065/-
4.22	Horquillas (espesor, ancho, largo)	s / e / l (mm)	35x100x920	35x100x920	35x100x920
4.23	Tablero DIN 15 173 A/B/no		2A	2A	2A
4.24	Ancho del tablero	b3 (mm)	920	920	920
4.31	Distancia al suelo bajo el mástil, cargado	m1 (mm)	110	110	110
4.32	Distancia al suelo en el centro del chasis, cargado	m2 (mm)	135	135	135
4.33	Ancho del pasillo de trabajo con palets de 1000 x1200 mm	Ast (mm)	3550	3580	3635
4.34	Ancho del pasillo de trabajo con palets de 800 x1200 mm	Ast (mm)	3350	3380	3435
4.35	Radio de giro	Wa (mm)	1950	1980	2020
4.36	Distancia mínima entre centros de rotación	b13 (mm)	555	555	555
Rendimientos					
5.01	Velocidades desplazamiento, con/sin carga	km/h	19/19.5	19 / 19.5	19 / 19.5
5.02	Velocidades elevación, con/sin carga	m/s	0.60 / 0.65	0.60 / 0.65	0.60 / 0.65
5.03	Velocidades descenso, con/sin carga	m/s	0.52 / 0.50	0.52 / 0.50	0.52 / 0.50
5.05	Tracción a la barra de tiro, con/sin carga	N	11900 / 11500	11700 / 11500	11400 / 11500
5.07	Accesibilidad en pendientes, con/sin carga	%	31/52	27/47	24/41
5.10	Frenos de servicio: (mecánicos/hidráulicos/eléctricos/neumáticos)		Hidráulicos	Hidráulicos	Hidráulicos
Motor Térmico					
7.01	Fabricante / tipo		S4Q2	S4Q2	S4Q2
7.02	Potencia efectiva según norma ISO 1585**	kW	28	28	28
7.03	Número de revoluciones según norma DIN 70 020	rpm	2500	2500	2500
7.04	Número de cilindros / cilindrada	cm ³	4 / 2505	4 / 2505	4 / 2505
Accesorios					
8.01	Tipo de control de velocidad		Servotransmisión / 1	Servotransmisión / 1	Servotransmisión / 1
8.02	Presión hidráulica para implementos	bar	180	180	180
8.03	Caudal de aceite para implementos	l/min	62	62	62
8.04	Nivel sonoro al oído del conductor (EN 12053)		80	80	80
8.05	Tipo de acoplamiento para arrastre: Tipo DIN, referencia		PIN	PIN	PIN

Potencia neta de acuerdo con 97/68/EC



	Cat Lift Trucks DP20N	Cat Lift Trucks DP25N	Cat Lift Trucks DP30N	Cat Lift Trucks DP35N	Cat Lift Trucks GP15N	Cat Lift Trucks GP18N	Cat Lift Trucks GP20CN	Cat Lift Trucks GP20N
	Diésel	Diésel	Diésel	Diésel	Gas LP	Gas LP	Gas LP	Gas LP
	Conductor sentado	Conductor sentado	Conductor sentado	Conductor sentado	Conductor sentado	Conductor sentado	Conductor sentado	Conductor sentado
	2000	2500	3000	3500	1500	1750	2000	2000
	500	500	500	500	500	500	500	500
	455	460	495	495	400	400	415	455
	1600	1600	1700	1700	1400	1400	1400	1600
	3380	3680	4350	4740	2470	2660	2980	3270
	4640/740	5430/750	6510/840	7220/1020	3510/460	3870/540	4320/660	4600/670
	1450/1930	1430/2250	1750/2600	1670/3070	1040/1430	990/1670	1010/1970	1410/1860
	SE / SE	SE / SE	SE / SE	SE / SE	SE / SE	SE / SE	SE / SE	SE / SE
	7.00-12-12	7.00-12-12	28x9-15-12	250-15-12	6.50-10-10	6.50-10-10	6.50-10-10	7.00-12-12
	6.00-9-8	6.00-9-10	6.50-10-10	6.50-10-12	5.00-8-8	5.00-8-8	5.00-8-8	6.00-9-8
	2x / 2	2x / 2	2x / 2	2x / 2	2x / 2	2x / 2	2x / 2	2x / 2
	960	960	1060	1060	890	890	890	960
	980	980	980	980	900	900	900	980
	6 / 10	6 / 10	6 / 10	6 / 10	6 / 10	6 / 10	6 / 10	6 / 10
	1995	1995	2015	2130	1990	1990	1990	1990
	100	100	95	95	80	80	80	95
	3000	3000	3000	3000	3000	3000	3000	3000
	4055	4055	4055	4055	4055	4055	4055	4055
	2145	2145	2165	2175	2140	2140	2140	2145
	940	940	990	990	930	930	930	940
	310	310	330	340	290	290	290	310
	3405	3480	3805	3865	3180	3220	3275	3405
	2485	2560	2735	2795	2260	2300	2355	2485
	1150 / 1640	1150 / 1640	1275/1690	1290/1690	1065/-	1065/-	1065/-	1150 / 1640
	45 x 100 x 920	45 x 100 x 920	45 x 122 x 1070	45 x 122 x 1070	35x100x920	35x100x920	35x100x920	45 x 100 x 920
	2A	2A	3A	3A	2A	2A	2A	2A
	1000	1000	1000	1000	920	920	920	1000
	115	115	135	150	110	110	110	115
	135	135	165	170	135	135	135	135
	3855	3885	4070	4130	3550	3580	3635	3855
	3655	3685	3870	3930	3350	3380	3435	3655
	2200	2230	2380	2440	1950	1980	2020	2200
	715	715	780	780	555	555	555	715
	19 / 19.5	19 / 19.5	19 / 19.5	19 / 19.5	19 / 19.5	19 / 19.5	19 / 19.5	19 / 19.5
	0.64 / 0.67	0.64 / 0.67	0.51 / 0.54	0.43 / 0.46	0.64 / 0.65	0.64 / 0.65	0.64 / 0.65	0.59 / 0.61
	0.50 / 0.50	0.50 / 0.50	0.53 / 0.50	0.42 / 0.40	0.52 / 0.50	0.52 / 0.50	0.52 / 0.50	0.50 / 0.50
	17200 / 16700	17100/16600	17500 / 17300	15900 / 16000	16700/16300	16700/16200	16600/16400	16400/16100
	34/57	29/51	25/45	20/36	47/87	41/76	36/66	33/57
	Hidráulicos	Hidráulicos	Hidráulicos	Hidráulicos	Hidráulicos	Hidráulicos	Hidráulicos	Hidráulicos
	S4S	S4S	S4S	S4S	GCT GK21E	GCT GK21E	GCT GK21E	GCT GK21E
	35.3	35.3	35.3	35.3	41	41	41	41
	2250	2250	2250	2250	2700	2700	2700	2700
	4 / 3331	4 / 3331	4 / 3331	4 / 3331	4 / 2065	4 / 2065	4 / 2065	4 / 2065
	Servotransmisión / 1	Servotransmisión / 1	Servotransmisión / 1	Servotransmisión / 1	Servotransmisión / 1	Servotransmisión / 1	Servotransmisión / 1	Servotransmisión / 1
	180	180	180	180	180	180	180	180
	75	75	73	73	60	60	60	68
	78	78	78	78	79	79	79	79
	PIN	PIN	PIN	PIN	PIN	PIN	PIN	PIN



	Cat Lift Trucks GP25N Gas LP	Cat Lift Trucks GP30N Gas LP	Cat Lift Trucks GP35N Gas LP
Conductor sentado	Conductor sentado	Conductor sentado	Conductor sentado
	2500	3000	3500
	500	500	500
	460	495	495
	1600	1700	1700
	3570	4240	4630
	5390/680	6470/770	7180/950
	1390/2180	1710/2530	1630/3000
	SE/SE	SE/SE	SE/SE
	7.00-12-12	28x9-15-12	250-15-12
	6.00-9-10	6.50-10-10	6.50-10-12
	2x/2	2x/2	2x/2
	960	1060	1060
	980	980	980
	6/10	6/10	6/10
	1995	2015	2130
	95	100	100
	3000	3000	3000
	4055	4055	4055
	2145	2165	2175
	940	990	990
	310	330	340
	3480	3805	3865
	2560	2735	2795
	1150/1640	1275/1690	1290/1690
	45 x 100 x 920	45 x 122 x 1070	45 x 122 x 1070
	2A	3A	3A
	1000	1000	1000
	115	135	150
	135	165	170
	3885	4070	4130
	3685	3870	3930
	2230	2380	2440
	715	780	780
	19/19.5	19/19.5	19/19.5
	0.59/0.61	0.52/0.53	0.43/0.44
	0.50/0.50	0.53/0.50	0.42/0.40
	16400/15900	20900/20600	19100/19100
	28/51	31/57	25/46
	Hidráulicos	Hidráulicos	Hidráulicos
	GCT GK21E	GCT GK25E	GCT GK25E
	41	46.9	46.9
	2700	2700	2700
	4/2065	4/2488	4/2488
ión / 1	Servotransmisión / 1	Servotransmisión / 1	Servotransmisión / 1
	180	180	180
	68	73	73
	79	79	79
	PIN	PIN	PIN

Menor coste de propiedad

- La combinación de modernas técnicas de diseño y la larga duración de los componentes dan como resultado unos intervalos de servicio prolongados que reducen el coste total de explotación.
- La unidad de control del vehículo administra diferentes funciones de la carretilla y del operario, lo que permite identificar y resolver los problemas con facilidad.
- La pantalla LCD ofrece amplia información sobre el funcionamiento de la carretilla y sus condiciones de mantenimiento. También indica las necesidades de servicio, con el fin de prevenir tiempos de inactividad imprevistos debidos a tareas de mantenimiento y servicio no planificadas.
- Las luces LED de los faros de trabajo delanteros y la combinación de luces delanteras/traseras reducen el consumo de energía y los costes de mantenimiento.
- Chasis robusto y duradero con una construcción cerrada en la parte inferior que protege el compartimento del motor contra el polvo, el agua y la suciedad.

Productividad inigualable

- Motor de última generación de GLP con sistema de gestión electrónica del motor con convertidor catalítico 3 vías para un gran rendimiento, bajo ruido y emisiones. Este potente motor industrial garantiza un consumo eficiente.
- Con la disposición totalmente flotante del tren de potencia, se rebaja el centro de gravedad, lo que aumenta la estabilidad de la carretilla y la capacidad de elevación residual.
- Motor diésel fiable y de alto rendimiento, con reducción de emisiones y bajo consumo de combustible.
- Su diseño compacto hace que esta gama sea ideal también en los pasillos de dimensiones reducidas.

- El carro del mástil cuenta con seis cojinetes, aumentando la durabilidad, mientras que el potente sistema hidráulico ofrece gran velocidad de elevación. El mástil de elevada resistencia garantiza alta capacidad residual para facilitar el manejo de cargas pesadas.

Seguridad y ergonomía

- El sistema de detección de presencia (PDS) impide el funcionamiento de la carretilla cuando el operario no ocupa el asiento.
- El bajo nivel de ruido permite al operario centrarse en su labor y sufrir menor fatiga en los turnos de trabajo prolongados.
- Cómodos controles hidráulicos situados en el reposabrazos totalmente ajustable, que permiten manejar la carga y maniobrar con facilidad.
- Código PIN para el operario que impide el uso no autorizado de la carretilla.
- Pedales dispuestos como en un automóvil para mayor facilidad y comodidad en la conducción.
- Columna de dirección ajustable con memoria de posiciones que se adapta a las preferencias y la comodidad del operario.
- Bajo escalón en el chasis para facilitar el acceso.
- La buena visibilidad en todas direcciones y el diseño ergonómico de los controles mejoran el confort y minimizan la fatiga del operario.
- El asidero instalado en la parte posterior del tejadillo protector, equipado con botón de bocina, aumenta la seguridad y reduce la fatiga de espalda en las aplicaciones con uso frecuente de la marcha atrás.

Opciones

- Escape elevado
- Luces de trabajo adicionales y faros giratorios
- Controles hidráulicos manuales
- Barra de dirección reforzada
- Kit indicador para controlar el estado del filtro del aire y el nivel de líquido de frenos y refrigerante

DP/GP15-18N DP/GP20CN			DP/GP15N		DP/GP18N		DP/GP20CN		
Tipo de Mástil	h3	h1	h4	h2/h5	Q @ c=500mm	h2/h5	Q @ c=500mm	h2/h5	Q @ c=500mm
	mm	mm	mm	mm	kg	mm	kg	mm	kg
Simplex	3000	1990	4055	80	1500	80	1750	80	2000
	3300	2140	4355	80	1500	80	1750	80	2000
	3500	2240	4555	80	1500	80	1750	80	2000
	3700	2340	4755	80	1500	80	1750	-	2000
	4000	2540	5055	80	1500	80	1750	80	2000
	4500	2790	5555	80	1475	80	1700	80	1950
	5000	3050	6055	80	1375	80	1600*	80	1400
	5500	3300	6555	80	1250*	80	1525*	-	-
6000	3550	7055	80	1200*	80	1325*	-	-	
Duplex	3000	1995	4055	940	1500	940	1750	940	2000
	3290	2140	4350	1085	1500	1085	1750	1085	2000
	3510	2260	4570	1205	1500	1205	1750	1205	2000
	4030	2585	5085	1530	1500	1530	1750	1530	2000
Triplex	3700	1790	4755	735	1500	735	1750	735	2000
	4000	1890	5055	835	1475	835	1750	835	2000
	4300	1990	5355	935	1425	935	1700	935	1950
	4700	2140	5755	1085	1375	1085	1625	1085	1900
	5000	2240	6055	1185	1325	1185	1575*	1185	1325
	5500	2430	6555	1375	1250*	1375	1500*	-	-
	6000	2610	7055	1555	1175*	1555	1325*	-	-
	6500	2850	7555	1759	950*	1795	950*	-	-
	7000	3050	8055	1995	650*	1995	650*	-	-

Características y capacidad del mástil

- h1 Altura con mástil replegado
- h2 Elevación libre estándar
- h3 Elevación de las horquillas
- h4 Altura con mástil desplegado
- h5 Altura de elevación libre
- Q Capacidad de elevación, carga nominal
- c Centro de carga (distancia)

DP/GP20N - DP/GP25N			DP/GP20N		DP/GP25N		DP/GP30N					
Tipo de Mástil	h3	h1	h4	h2/h5	Q @ c=500mm	h2/h5	Q @ c=500mm	h3	h1	h4	h2/h5	Q @ c=500mm
	mm	mm	mm	mm	kg	mm	kg	mm	mm	mm	mm	kg
Simplex	3000	1995	4055	100	2000	100	2500	3000	2015	4055	95	3000
	3300	2145	4345	100	2000	100	2500	3300	2165	4355	95	3000
	3500	2245	4555	100	2000	100	2000	3500	2265	4555	95	3000
	3700	2345	4755	100	2000	100	2500	3700	2365	4755	95	3000
	4000	2545	5055	100	2000	100	2500	4000	2565	5055	95	3000
	4500	2800	5560	100	2000	100	2500	4500	2815	5555	95	3000
	5000	3065	6055	100	1950	100	2400	5000	3115	6055	95	2900
	5500	3315	6555	100	1850*	100	2250*	5500	3365	6555	95	2800
6000	3565	7055	100	1800*	100	2150*	6000	3615	7055	95	2700	
Duplex	3000	1995	4055	940	2000	935	2500	3000	2045	4055	990	3000
	3300	2145	4350	1090	2000	1085	2500	3250	2165	4305	1110	3000
	3530	2265	4585	1210	2000	1205	2500	3490	2285	4545	1230	3000
	4020	2590	5075	1535	2000	1530	2500	4010	2610	5065	1555	3000
Triplex	3700	1795	4755	740	2000	740	2500	3700	1815	4755	760	3000
	4000	1895	5055	840	2000	840	2500	4000	1915	5055	860	3000
	4300	1995	5355	940	2000	940	2500	4300	2015	5355	960	3000
	4700	2145	5755	1090	1950	1090	2400	4700	2165	5755	1110	3000
	5000	2245	6055	1190	1900	1190	2350	5000	2265	6055	1210	2900
	5500	2415	6555	1360	1800	1360	2200*	5500	2435	6555	1380	2800
	6000	2585	7055	1530	1750*	1530	2100*	6000	2605	7055	1550	2700
	6500	2795	7555	1740	1650*	1740	1750*	6500	2815	7555	1760	2350
	7000	3065	8055	2010	1250*	2010	1250*	7000	3115	8055	2060	1600

DP/GP35N					
Tipo de Mástil	h3	h1	h4	h2/h5	Q @ c=500mm
	mm	mm	mm	mm	kg
Simplex	3000	2130	4055	95	3500
	3300	2280	4355	95	3500
	3500	2380	4555	95	3500
	3700	2480	4755	95	3500
	4000	2680	5055	95	3500
	4500	2930	5555	95	3500
	5000	3230	6055	95	3500
	5500	3480	6555	95	3350
6000	3730	7055	95	3250	
Duplex	3010	2180	4065	1125	3500
	3300	2300	4355	1245	3500
	3500	2445	4555	1390	3500
	4000	2765	5055	1710	3500
Triplex	3700	1930	4755	875	3500
	4000	2030	5055	975	3500
	4300	2130	5355	1075	3500
	4700	2280	5755	1225	3500
	5000	2380	6055	1325	3450
	5500	2550	6555	1495	3300
	6000	2720	7055	1665	3200
	6500	2930	7555	1875	2350
7000	3230	8055	2175	1600	

DP/GP15-20CN

Todas las dimensiones incluyen el respaldo de carga. Si el respaldo de carga no se utiliza, h5 se incrementa 410 mm y h4 disminuye 410 mm.

DP/GP20-35N

Todas las dimensiones incluyen el respaldo de carga. Si el respaldo de carga no se utiliza, h5 se incrementa 390 mm (20N, 25N), 350 mm (30N), 240 mm (35N), y h4 disminuye 390 mm (20N, 25N), 350 mm (30N), 240 mm (35N).

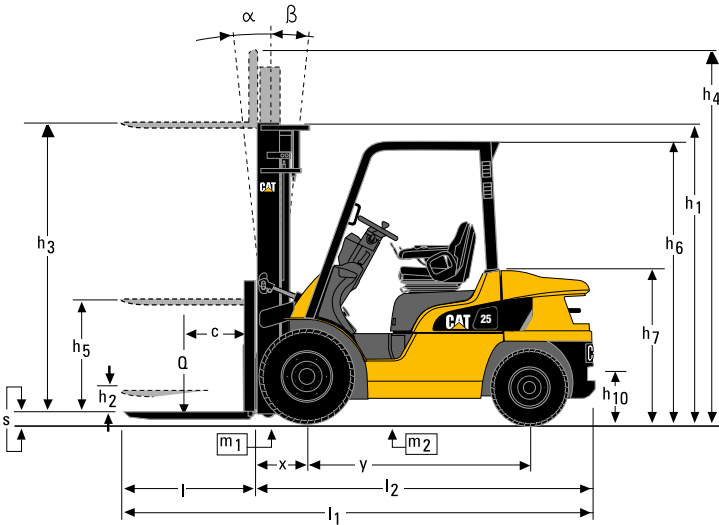
Las capacidades se han calculado con ruedas superelásticas (SE).

* Para las capacidades que se indican es necesario que la carretilla esté equipada con ruedas dobles. Consulte al distribuidor sobre la inclinación posterior máxima para obtener las capacidades especificadas.

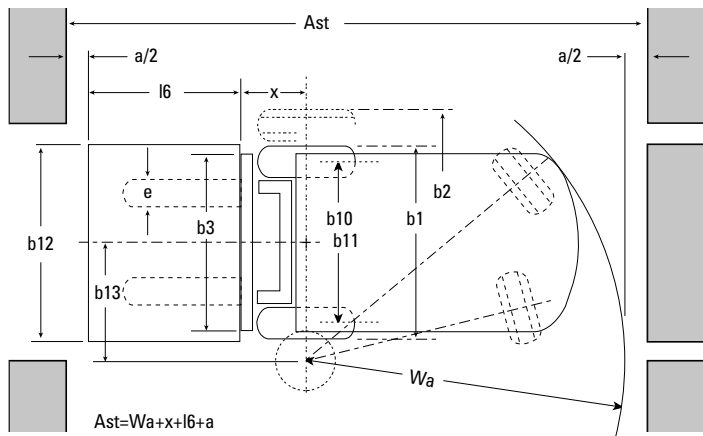
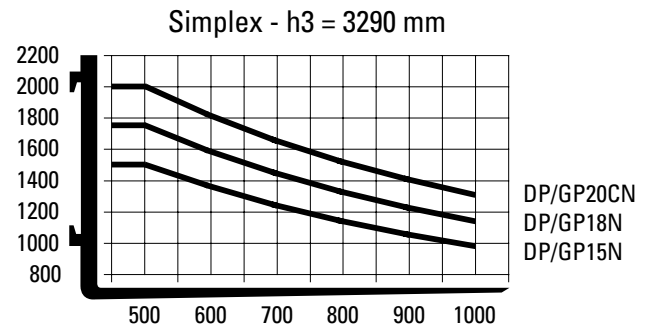
Cat Lift Trucks posee una prestigiosa red de distribución mundial y siempre podrá contar con la ayuda de un grupo de profesionales especializados de gran experiencia. Comprometidos a ayudarle a maximizar la rentabilidad de su negocio. Con Cat Lift Trucks, su inversión se encuentra en buenas manos.

Cat® Lift Trucks.

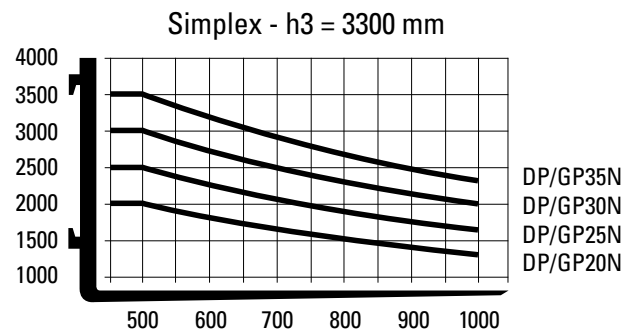
Su aliado en la manipulación de materiales.



Capacidad comparada con el centro de carga



Capacidad comparada con el centro de carga



- Ast = $Wa + x + l6 + a$
- Ast = Ancho del pasillo con carga
- a = Margen de seguridad (200 mm)
- l6 = Longitud del palet (800 o 1000 mm)
- b12 = Ancho del palet (1200 mm)

info@catliftruck.com
www.catliftruck.com

CSSC1874-D(01/18)ok
 ©2018, MCFE. Todos los derechos están reservados.
 CAT, CATERPILLAR, BUILT FOR IT, sus respectivos logotipos, el 'Amarillo Caterpillar', la imagen comercial "Power Edge" así como la identidad corporativa y de los productos que se utilizan aquí, son marcas registradas de Caterpillar y no puede hacerse uso de ellas sin permiso.
 Impreso en Los Países Bajos

NOTA: Las especificaciones de rendimiento pueden variar en función de tolerancias de fabricación estándar, estado del vehículo, tipos de neumáticos, estado de suelos o superficies, aplicaciones o entornos de trabajo. Es posible que las carretillas se muestren con opciones que no son de serie. Los requisitos de rendimiento específicos y las configuraciones disponibles localmente deberán tratarse con el distribuidor de carretillas elevadoras Cat. Cat Lift Trucks mantiene una política de desarrollo de productos constante. Por esa razón, algunos materiales, opciones y especificaciones pueden cambiar sin previo aviso.

